

- 保证 105℃ 5000 小时标准品。(叠加纹波电流);
- 最适合于转换电源及通用变频器等平滑用;
- 适于压电晶片贾卡驱动产品、伺服电机、伺服驱动器、数据装置、智能家居控制器;

RoHS 指令  
适应品

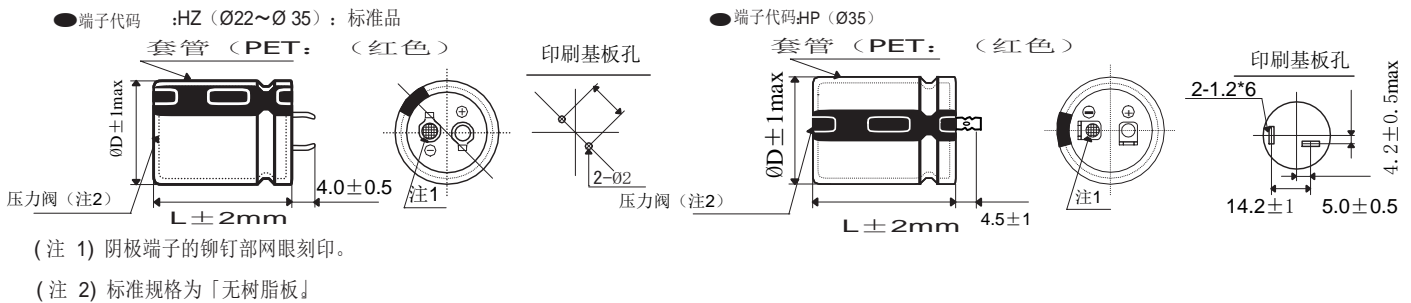
小型化



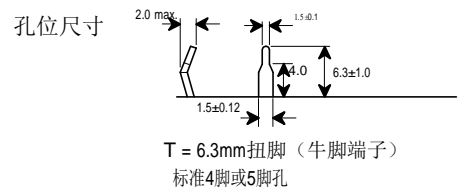
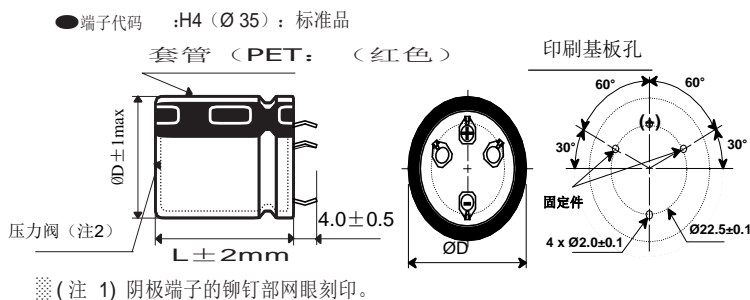
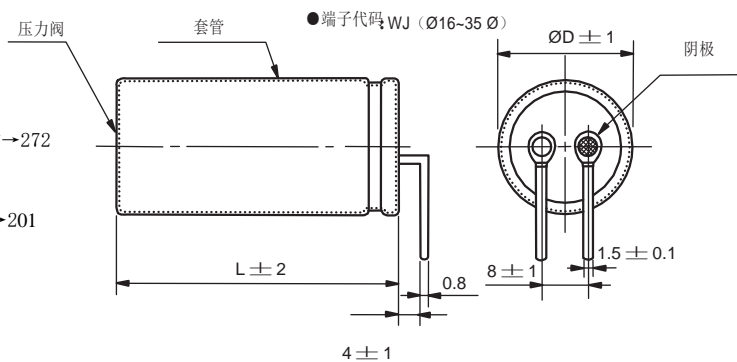
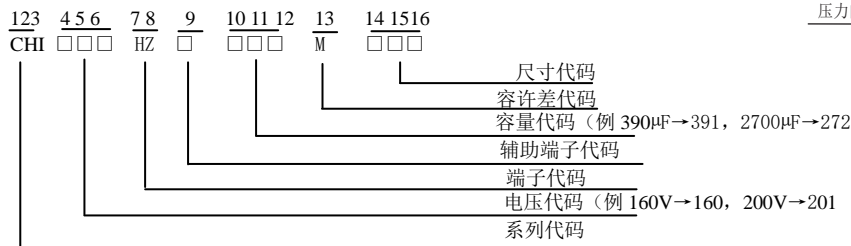
◆ 规格表

项目	特性		
工作温度范围	-25~+105℃		
额定电压范围	160~450 <sub>VDC</sub>		
静电容量容许差	±20% (M) 20℃、120HZ		
漏电流	I=3√CV 施加额定电压 5 分钟后 I=漏电流 (μA) C=静电容量 (μF) V=额定电压 20℃/5 分钟值		
损失角正切值 (tanδ)	额定电压 (Vdc)	160v~400V	420V~450V
	tanδ Max	0.15	0.20
温度特性	额定电压 (Vdc)	160v~400V	420V~500V
	Z(-25℃)/Z(+20℃)	4	8
耐久性	在 105℃ 环境下, 不超过额定电压的范围内叠加额定纹波电流, 连续加载额定电压 5000 小时后, 待温度恢复到 25℃ 进行测量时, 满足以下要求。		
	静电容量变化率	≤ 初始值的 ±20%	
	损失角正切值	≤ 初始规格值的 200%	
	漏电流	≤ 初始规格值	
高温无负荷特性	在 105℃ 环境下, 无负荷放置 1000 小时后待温度恢复到 20℃, 进行试验前处理 (JIS C 5101-4 4.1 项) 后进行测量时, 应满足以下要求。		
	静电容量变化率	≤ 初始值的 ±20%	
	损失角正切值	≤ 初始规格值的 200%	
	漏电流	≤ 初始规格值	

◆ 尺寸图 (基板自立型图)[mm]



◆ 产品型号体系





一览表

工作电压 [V]	额定容量 [ $\mu$ F]	外壳尺寸 D x L [mm]	损失角正切值 ( $\tan \delta$ )	额定纹波电流 (Ams/105 $^{\circ}$ C, 120Hz)	产品型号	工作电压 [V]	额定容量 [ $\mu$ F]	外壳尺寸 D x L [mm]	损失角正切值 ( $\tan \delta$ )	额定纹波电流 (Ams/105 $^{\circ}$ C, 120Hz)	产品型号
160	390	22x25	0.15	1.32	CHI161HZN391MP25	200	560	22x40	0.15	1.73	CHI201HZN561MP40
	560	22x30	0.15	1.66	CHI161HZN561MP30		560	25.4x30	0.15	1.71	CHI201HZN561MQ30
	560	25.4x25	0.15	1.68	CHI161HZN561MQ25		560	30x25	0.15	1.78	CHI201HZN561MR25
	680	22x35	0.15	1.87	CHI161HZN681MP35		680	22x45	0.15	1.81	CHI201HZN681MP45
	680	25.4x30	0.15	1.88	CHI161HZN681MQ30		680	25.4x35	0.15	1.87	CHI201HZN681MQ35
	680	30x25	0.15	1.96	CHI161HZN681MR25		680	30x30	0.15	1.98	CHI201HZN681MR30
	820	22x40	0.15	2.09	CHI161HZN821MP40		680	35x25	0.15	2.10	CHI201HZN681MA25
	1000	22x45	0.15	2.36	CHI161HZN102MP45		820	22x50	0.15	2.18	CHI201HZN821MP50
	1000	22x50	0.15	2.41	CHI161HZN102MP50		820	25.4x40	0.15	2.09	CHI201HZN821MQ40
	1000	25.4x35	0.15	2.38	CHI161HZN102MQ35		820	30x35	0.15	2.22	CHI201HZN821MR35
	1000	30x30	0.15	2.40	CHI161HZN102MR30		1000	25.4x45	0.15	2.35	CHI201HZN102MQ45
	1000	35x25	0.15	2.55	CHI161HZN102MA25		1000	25.4x50	0.15	2.39	CHI201HZN102MQ50
	1200	25.4x40	0.15	2.66	CHI161HZN122MQ40		1000	30x40	0.15	2.53	CHI201HZN102MR40
	1200	25.4x45	0.15	2.71	CHI161HZN122MQ45		1000	35x30	0.15	2.61	CHI201HZN102MA30
	1200	30x35	0.15	2.69	CHI161HZN122MR35		1200	30x45	0.15	2.84	CHI201HZN122MR45
	1200	30x40	0.15	2.77	CHI161HZN122MR40		1200	30x50	0.15	2.88	CHI201HZN122MR50
	1200	35x30	0.15	2.86	CHI161HZN122MA30		1200	35x35	0.15	2.88	CHI201HZN122MA35
	1500	25.4x50	0.15	3.08	CHI161HZN152MQ50		1500	35x40	0.15	3.34	CHI201HZN152MA40
	1500	30x45	0.15	3.17	CHI161HZN152MR45		1800	35x45	0.15	3.74	CHI201HZN182MA45
	1500	35x35	0.15	3.22	CHI161HZN152MA35		1800	35x50	0.15	3.82	CHI201HZN182MA50
1800	30x50	0.15	3.53	CHI161HZN182MA35	270	22x25	0.15	1.10	CHI221HZN271MP25		
1800	35x40	0.15	3.66	CHI161HZN182MA40	330	22x30	0.15	1.19	CHI221HZN331MP30		
2200	35x45	0.15	4.14	CHI161HZN222MA45	390	25.4x25	0.15	1.39	CHI221HZN391MQ25		
2700	35x50	0.15	4.68	CHI161HZN272MA50	470	22x35	0.15	1.55	CHI221HZN471MP35		
180	330	22x25	0.15	1.21	CHI181HZN331MP25	470	25.4x30	0.15	1.56	CHI221HZN471MQ30	
	470	22x30	0.15	1.52	CHI181HZN471MP30	470	30x25	0.15	1.63	CHI221HZN471MR25	
	470	25.4x25	0.15	1.52	CHI181HZN471MQ25	560	22x40	0.15	1.73	CHI221HZN561MP40	
	560	22x35	0.15	1.70	CHI181HZN561MP35	560	30x30	0.15	1.73	CHI221HZN561MR30	
	560	30x25	0.15	1.78	CHI181HZN561MR25	680	22x45	0.15	1.94	CHI221HZN681MP45	
	680	22x40	0.15	1.91	CHI181HZN681MP40	680	22x50	0.15	1.99	CHI221HZN681MP50	
	680	25.4x30	0.15	1.88	CHI181HZN681MQ30	680	25.4x35	0.15	1.96	CHI221HZN681MQ35	
	820	22x45	0.15	1.99	CHI181HZN821MP45	680	30x35	0.15	2.02	CHI221HZN681MR35	
	820	25.4x35	0.15	2.16	CHI181HZN821MQ35	680	35x25	0.15	2.10	CHI221HZN681MA25	
	820	30x30	0.15	2.17	CHI181HZN821MR30	820	25.4x45	0.15	2.24	CHI221HZN821MQ45	
	820	35x25	0.15	2.31	CHI181HZN821MA25	820	30x40	0.15	2.29	CHI221HZN821MR40	
	1000	22x50	0.15	2.25	CHI181HZN102MP50	820	35x30	0.15	2.36	CHI221HZN821MA30	
	1000	25.4x40	0.15	2.43	CHI181HZN102MQ40	1000	25.4x50	0.15	2.51	CHI221HZN102MQ50	
	1000	25.4x45	0.15	2.47	CHI181HZN102MQ45	1000	30x45	0.15	2.59	CHI221HZN102MR45	
	1000	30x35	0.15	2.46	CHI181HZN102MR35	1000	35x35	0.15	2.63	CHI221HZN102MA35	
	1200	25.4x50	0.15	2.75	CHI181HZN122MQ50	1200	30x50	0.15	2.88	CHI221HZN102MR50	
	1200	30x40	0.15	2.77	CHI181HZN122MR40	1200	35x40	0.15	2.98	CHI221HZN122MA40	
	1200	35x30	0.15	2.86	CHI181HZN122MA30	1500	35x45	0.15	3.41	CHI221HZN152MA45	
	1500	30x45	0.15	3.17	CHI181HZN152MR45	1800	35x50	0.15	3.82	CHI221HZN152MA50	
	1500	30x50	0.15	3.22	CHI181HZN152MR50	220	22x25	0.15	1.01	CHI251HZN221MP25	
1500	35x35	0.15	3.22	CHI181HZN152MA35	270	22x30	0.15	1.20	CHI251HZN271MP30		
1800	35x40	0.15	3.66	CHI181HZN182MA40	330	25.4x25	0.15	1.32	CHI251HZN331MQ25		
1800	35x45	0.15	3.74	CHI181HZN182MA45	390	22x35	0.15	1.44	CHI251HZN391MP35		
2200	35x50	0.15	4.22	CHI181HZN222MA50	390	25.4x30	0.15	1.43	CHI251HZN391MQ30		
200	270	22x25	0.15	1.10	CHI201HZN271MP25	390	30x25	0.15	1.51	CHI251HZN391MR25	
	390	22x30	0.15	1.38	CHI201HZN391MP30	470	22x40	0.15	1.62	CHI251HZN471MP40	
	390	25.4x25	0.15	1.39	CHI201HZN391MQ25	560	22x45	0.15	1.80	CHI251HZN561MP45	
	470	22x35	0.15	1.55	CHI201HZN471MP35	560	22x50	0.15	1.84	CHI251HZN561MP50	

规格书中记载的内容有可能未经更新(例如尺寸,特殊的容量,特殊的电压,特殊的要求)。贵司在购买、使用时请咨询本公司商务工程师,以便给您更新更准确的技术信息。

## 一览表

工作电压 [V]	额定容量 [ $\mu$ F]	外壳尺寸 D x L [mm]	损失角正切值 ( $\tan \delta$ )	额定纹波电流 (Ams/105 $^{\circ}$ C, 120Hz)	产品型号	工作电压 [V]	额定容量 [ $\mu$ F]	外壳尺寸 D x L [mm]	损失角正切值 ( $\tan \delta$ )	额定纹波电流 (Ams/105 $^{\circ}$ C, 120Hz)	产品型号	
250	560	25.4×35	0.15	1.78	CHI251HZN561MQ35	350	330	25.4×40	0.15	1.39	CHI351HZN331MQ40	
	560	30×30	0.15	1.83	CHI251HZN561MR30		330	30×35	0.15	1.43	CHI351HZN331MR35	
	560	35×25	0.15	1.91	CHI251HZN561MA25		390	25.4×45	0.15	1.55	CHI351HZN391MQ45	
	680	25.4×40	0.15	2.00	CHI251HZN681MQ40		390	30×40	0.15	1.60	CHI351HZN391MR40	
	680	25.4×45	0.15	2.04	CHI251HZN681MQ45		390	35×30	0.15	1.66	CHI351HZN391MA30	
	680	30×35	0.15	2.06	CHI251HZN681MR35		470	25.4×50	0.15	1.72	CHI351HZN471MQ50	
	680	35×30	0.15	2.15	CHI251HZN681MA30		470	30×45	0.15	1.81	CHI351HZN471MR45	
	820	25.4×50	0.15	2.28	CHI251HZN821MQ50		470	35×35	0.15	1.83	CHI351HZN471MA35	
	820	30×40	0.15	2.33	CHI251HZN821MR40		560	30×50	0.15	2.00	CHI351HZN561MR50	
	820	30×45	0.15	2.39	CHI251HZN821MR45		560	35×40	0.15	2.07	CHI351HZN561MA40	
	820	35×35	0.15	2.38	CHI251HZN821MA35		680	35×45	0.15	2.34	CHI351HZN681MA45	
	1000	30×50	0.15	2.68	CHI251HZN102MR50		820	35×50	0.15	2.62	CHI351HZN821MA50	
	1000	35×40	0.15	2.72	CHI251HZN102MA40		400	100	22×25	0.15	0.66	CHI401HZN101MP25
	1200	35×45	0.15	3.05	CHI251HZN122MA45			120	22×30	0.15	0.75	CHI401HZN121MP30
	1500	35×50	0.15	3.49	CHI251HZN152MA50			150	22×35	0.15	0.86	CHI401HZN151MP35
315	150	22×25	0.15	0.80	CHI3B1HZN151MP25	150		25.4×25	0.15	0.86	CHI401HZN151MQ25	
	180	22×30	0.15	0.92	CHI3B1HZN181MP30	180		22×40	0.15	0.96	CHI401HZN181MP40	
	180	25.4×25	0.15	0.94	CHI3B1HZN181MQ25	180		25.4×30	0.15	0.97	CHI401HZN181MQ30	
	220	22×35	0.15	1.04	CHI3B1HZN221MP35	180		30×25	0.15	1.02	CHI401HZN181MR25	
	220	30×25	0.15	1.17	CHI3B1HZN221MR25	220		22×45	0.15	1.09	CHI401HZN221MP45	
	270	22×40	0.15	1.18	CHI3B1HZN271MP40	220		25.4×35	0.15	1.12	CHI401HZN221MQ35	
	270	25.4×30	0.15	1.19	CHI3B1HZN271MQ30	220		35×25	0.15	1.22	CHI401HZN221MA25	
	330	22×25	0.15	1.33	CHI3B1HZN331MP25	270		22×50	0.15	1.23	CHI401HZN271MP50	
	330	25.4×35	0.15	1.37	CHI3B1HZN331MQ35	270		25.4×40	0.15	1.26	CHI401HZN271MQ40	
	330	30×30	0.15	1.40	CHI3B1HZN331MR30	270		25.4×45	0.15	1.29	CHI401HZN271MQ45	
	330	35×25	0.15	1.49	CHI3B1HZN331MA25	270		30×30	0.15	1.27	CHI401HZN271MR30	
	390	22×50	0.15	1.48	CHI3B1HZN391MP50	330		25.4×50	0.15	1.44	CHI401HZN331MQ50	
	390	25.4×40	0.15	1.52	CHI3B1HZN391MQ40	330		30×35	0.15	1.43	CHI401HZN331MR35	
	470	25.4×45	0.15	1.70	CHI3B1HZN471MQ45	330		35×30	0.15	1.52	CHI401HZN331MA30	
	470	30×35	0.15	1.71	CHI3B1HZN471MR35	390		30×40	0.15	1.60	CHI401HZN391MR40	
	470	35×30	0.15	1.82	CHI3B1HZN471MA30	390		35×35	0.15	1.67	CHI401HZN391MA35	
	560	25.4×50	0.15	1.88	CHI3B1HZN561MQ50	470		30×45	0.15	1.81	CHI401HZN471MR45	
	560	30×40	0.15	1.92	CHI3B1HZN561MR40	470	30×50	0.15	1.84	CHI401HZN471MR50		
	560	30×45	0.15	1.97	CHI3B1HZN561MR45	470	35×40	0.15	1.90	CHI401HZN471MA40		
	560	35×35	0.15	2.00	CHI3B1HZN561MA35	560	35×45	0.15	2.12	CHI401HZN561MA45		
680	30×50	0.15	2.21	CHI3B1HZN681MR50	680	35×50	0.15	2.39	CHI401HZN681MA50			
680	35×40	0.15	2.29	CHI3B1HZN681MA40	420	100	22×25	0.20	0.66	CHI421HZN101MP25		
820	35×45	0.15	2.57	CHI3B1HZN821MA45		120	22×30	0.20	0.75	CHI421HZN121MP30		
1000	35×50	0.15	2.89	CHI3B1HZN102MA50		120	25.4×25	0.20	0.77	CHI421HZN121MQ25		
350	120	22×25	0.15	0.72		CHI351HZN121MP25	150	22×35	0.20	0.86	CHI421HZN151MP35	
	150	22×30	0.15	0.84		CHI351HZN151MP30	180	22×40	0.20	0.96	CHI421HZN181MP40	
	180	25.4×25	0.15	0.94		CHI351HZN181MQ25	180	22×45	0.20	0.98	CHI421HZN181MP45	
	220	22×35	0.15	1.04		CHI351HZN221MP35	180	25.4×30	0.20	0.97	CHI421HZN181MQ30	
	220	22×40	0.15	1.06		CHI351HZN221MP40	180	25.4×35	0.20	1.01	CHI421HZN181MQ35	
	220	25.4×30	0.15	1.07		CHI351HZN221MQ30	180	30×25	0.20	1.02	CHI421HZN181MR25	
	220	30×25	0.15	1.13		CHI351HZN221MR25	220	22×50	0.20	1.11	CHI421HZN221MP50	
	270	22×45	0.15	1.20		CHI351HZN271MP45	220	25.4×40	0.20	1.14	CHI421HZN221MQ40	
	270	25.4×30	0.15	1.24		CHI351HZN271MQ30	220	30×30	0.20	1.14	CHI421HZN221MR30	
	270	30×30	0.15	1.27		CHI351HZN271MR30	220	35×25	0.20	1.22	CHI421HZN221MA25	
	270	35×25	0.15	1.35		CHI351HZN271MA25	270	25.4×45	0.20	1.29	CHI421HZN271MQ45	
	330	22×50	0.15	1.36		CHI351HZN331MP50	270	30×35	0.20	1.30	CHI421HZN271MR35	

一览表

工作电压 [V]	额定容量 [ $\mu$ F]	外壳尺寸 D x L [mm]	损失角正切值 ( $\tan \delta$ )	额定纹波电流 (Ams/105 $^{\circ}$ C, 120Hz)	产品型号	工作电压 [V]	额定容量 [ $\mu$ F]	外壳尺寸 D x L [mm]	损失角正切值 ( $\tan \delta$ )	额定纹波电流 (Ams/105 $^{\circ}$ C, 120Hz)	产品型号
420	270	35x30	0.20	1.38	CHI421HZN271MA30	450	150	30x25	0.20	0.93	CHI451HZN151MR25
	330	25.4x50	0.20	1.44	CHI421HZN331MQ50		180	22x50	0.20	1.01	CHI451HZN181MP50
	330	30x40	0.20	1.48	CHI421HZN331MR40		180	25.4x40	0.20	1.03	CHI451HZN181MQ40
	330	35x35	0.20	1.54	CHI421HZN331MA35		180	30x30	0.20	1.03	CHI451HZN181MR30
	390	30x45	0.20	1.64	CHI421HZN391MR45		180	35x25	0.20	1.10	CHI451HZN181MA25
	390	35x40	0.20	1.73	CHI421HZN391MA30		220	25.4x45	0.20	1.16	CHI451HZN221MQ45
	470	30x50	0.20	1.84	CHI421HZN471MR50		220	30x35	0.20	1.17	CHI451HZN221MR35
	470	35x45	0.20	1.94	CHI421HZN471MA45		220	35x30	0.20	1.24	CHI451HZN221MA30
	560	35x50	0.20	2.17	CHI421HZN561MA50		270	25.4x50	0.20	1.31	CHI451HZN271MQ50
450	82	22x25	0.20	0.59	CHI451HZN820MP25		270	30x40	0.20	1.33	CHI451HZN271MR40
	100	22x30	0.20	0.69	CHI451HZN101MP30		270	35x35	0.20	1.39	CHI451HZN271MA35
	100	25.4x25	0.20	0.70	CHI451HZN101MQ25		330	30x45	0.20	1.51	CHI451HZN331MR45
	120	22x35	0.20	0.77	CHI451HZN121MP35		390	30x50	0.20	1.67	CHI451HZN391MR50
	150	22x40	0.20	0.88	CHI451HZN151MP40		390	35x40	0.20	1.73	CHI451HZN391MA40
	150	22x45	0.20	0.90	CHI451HZN151MP45		390	35x45	0.20	1.77	CHI451HZN391MA45
	150	25.4x30	0.20	0.88	CHI451HZN151MQ30		470	35x50	0.20	1.98	CHI451HZN471MA50
	150	25.4x35	0.20	0.92	CHI451HZN151MQ35		560	35x55	0.20	2.13	CHI451HZN561MA55

◆额定纹波电流频率修正系数

纹波频率与标准品一览表的规定值相异时, 请使用小于乘以下表系数所得之值的值。

●频率修正系数

频率 (HZ)	50	120	300	1K	10K	50K
160~250vdc	0.81	1.00	1.17	1.32	1.45	1.50
315~450vdc	0.77	1.00	1.16	1.30	1.41	1.43

× 铝电解电容器由于在纹波电流叠加时自我发热、温度上升而老化, 每升温 5 $^{\circ}$ C 寿命减少一半。

想要保持长寿命请在使用过程中降低纹波电流。

