

- 保证 105℃ 10000 小时准品。(叠加纹波电流);
- 适用于激光电源, 开关电源, 高压电器开关、高低压成套配电箱变电站、驱鸟器、共用电能分配器等

小型化

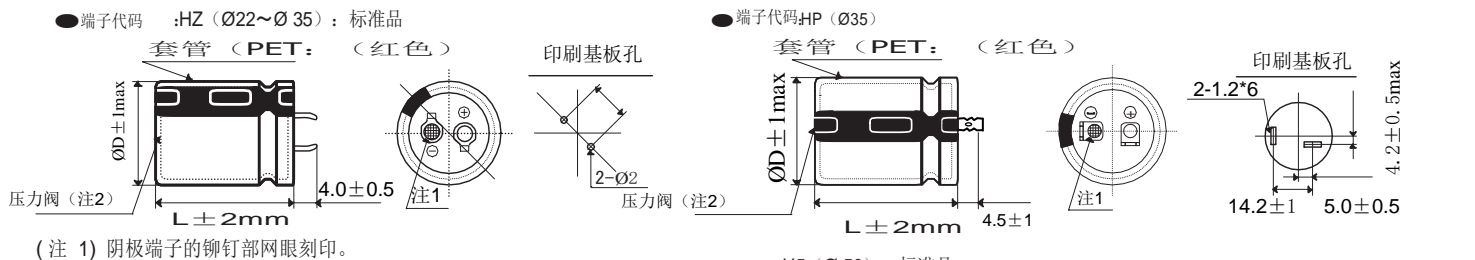
RoHS 指令  
适应品



规格表

项目	特性		
工作温度范围	-25~+105℃		
额定电压范围	16~550 <sub>VDC</sub>		
静电容量容许差	± 20% (M) 20℃、120HZ		
漏电流	I=3√CV 施加额定电压 5 分钟后		
	I=漏电流 (µA) C=静电容量 (µF) V=额定电压 20℃/5 分钟值		
损失角正切值 (tanδ)	额定电压 (Vdc)	160v~400V	420V~450V
	tanδ Max	0.15	0.20
温度特性	额定电压 (Vdc)	160v~400V	420V~500V
	Z(-25℃)/Z(+20℃)	4	8
耐久性	105℃ 环境下, 不超过额定电压的范围下叠加额定纹波电流, 连续加载额定电压 10000 小时后, 待温度恢复到 25℃ 进行测量时, 满足以下要求。		
	静电容量变化率	≤ 初始值的 ±20%	
	损失角正切值	≤ 初始规格值的 200%	
高温无负荷特性	在 105℃ 环境下, 无负荷放置 1000 小时后待温度恢复到 20℃, 进行试验前处理 (JIS C 5101-4 4.1 项) 后进行测量时, 应满足以下要求。		
	静电容量变化率	≤ 初始值的 ±20%	
	损失角正切值	≤ 初始规格值的 200%	
漏电流	≤ 初始规格值		

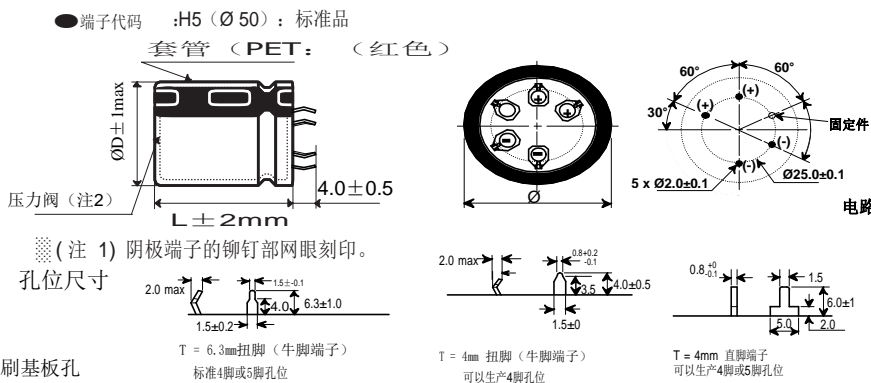
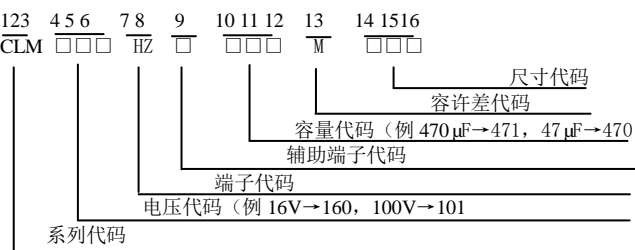
尺寸图 (基板自立型图)[mm]



(注 1) 阴极端子的铆钉部网眼刻印。

(注 2) 标准规格为「无树脂板」

产品型号体系



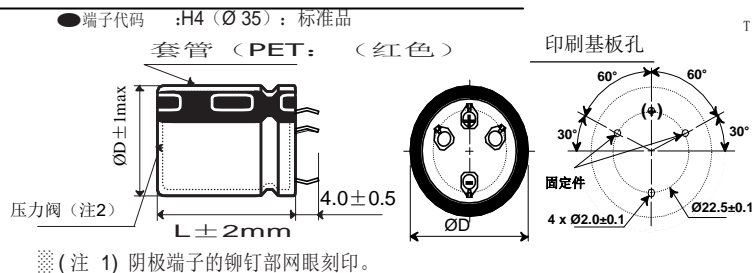
(注 1) 阴极端子的铆钉部网眼刻印。

孔位尺寸

T = 6.3mm 扭脚 (牛脚端子)  
 标准4脚或5脚孔位

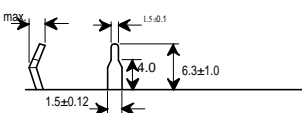
T = 4mm 扭脚 (牛脚端子)  
 可以生产4脚孔位

T = 4mm 直脚端子  
 可以生产4脚或5脚孔位

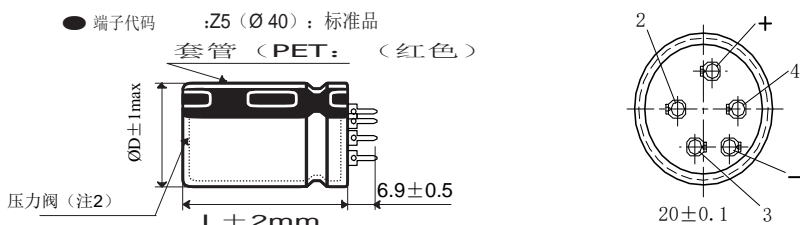


(注 1) 阴极端子的铆钉部网眼刻印。

孔位尺寸



T = 6.3mm 扭脚 (牛脚端子)  
 标准4脚或5脚孔



(注 1) 阴极端子的铆钉部网眼刻印。



工作电压 [V]	额定容量 [ $\mu$ F]	外壳尺寸 D D x L [mm]	ESR 120 Hz 20°C [m $\Omega$ ]	额定纹波电流 (Ams/105 °C, 120Hz)	产品型号	工作电压 [V]	额定容量 [ $\mu$ F]	外壳尺寸 D D x L [mm]	ESR 120 Hz 20°C [m $\Omega$ ]	额定纹波电流 (Ams/105 °C, 120Hz)	产品型号
16V 20SV	4700	22×20	0.160	1.60	CLM160HZN472MP20	25V 32SV	3300	22×20	0.177	1.60	CLM250HZN332MP20
	4700	22×25	0.160	1.77	CLM160HZN472MP25		3300	22×25	0.161	1.70	CLM250HZN332MP25
	6800	22×25	0.110	2.60	CLM160HZN682MP25		4700	22×25	0.110	2.40	CLM250HZN472MP25
	6800	25×20	0.110	1.80	CLM160HZN682MQ20		4700	25×20	0.125	1.80	CLM250HZN472MQ20
	8200	22×25	0.090	3.10	CLM160HZN822MP25		5600	22×25	0.095	1.90	CLM250HZN562MP25
	10000	22×30	0.075	3.80	CLM160HZN103MP30		6800	22×30	0.078	2.75	CLM250HZN682MP30
	10000	25×25	0.143	3.80	CLM160HZN103MQ25		6800	25×25	0.078	3.50	CLM250HZN682MQ25
	10000	30×20	0.084	2.40	CLM160HZN103MR20		6800	30×20	0.078	2.30	CLM250HZN682MR20
	12000	22×30	0.119	4.50	CLM160HZN123MP30		8200	22×30	0.065	3.60	CLM250HZN822MP30
	12000	25×25	0.119	4.50	CLM160HZN123MQ25		8200	25×25	0.065	3.60	CLM250HZN822MQ25
	15000	22×35	0.054	5.30	CLM160HZN153MP35		10000	22×25	0.058	3.80	CLM250HZN103MP25
	15000	25×30	0.054	5.30	CLM160HZN153MQ30		10000	25×30	0.058	3.80	CLM250HZN103MQ30
	15000	35×20	0.055	3.20	CLM160HZN153MA20		10000	30×25	0.136	3.28	CLM250HZN103MR25
	18000	22×40	0.045	5.60	CLM160HZN183MP40		10000	35×20	0.060	2.70	CLM250HZN103MA20
	18000	25×30	0.045	5.60	CLM160HZN183MQ30		12000	22×40	0.050	4.10	CLM250HZN123MP40
	22000	22×45	0.065	6.10	CLM160HZN223MP45		12000	25×35	0.050	4.10	CLM250HZN123MQ35
	22000	25×35	0.065	6.10	CLM160HZN223MQ35		12000	30×30	0.050	4.10	CLM250HZN123MR30
	22000	30×30	0.065	6.10	CLM160HZN223MR30		15000	22×50	0.040	4.60	CLM250HZN153MP50
	27000	25×45	0.031	6.30	CLM160HZN273MQ45		15000	25×40	0.040	4.60	CLM250HZN153MQ40
	27000	30×35	0.031	6.30	CLM160HZN273MR35		15000	30×30	0.040	4.60	CLM250HZN153MR30
	33000	25×50	0.025	6.80	CLM160HZN333MQ50		18000	25×45	0.035	5.50	CLM250HZN183MQ45
	33000	30×40	0.025	6.80	CLM160HZN333MR40		18000	30×35	0.035	5.50	CLM250HZN183MR35
	33000	35×30	0.025	6.80	CLM160HZN333MA30		22000	25×50	0.030	6.10	CLM250HZN223MQ50
	39000	30×45	0.022	6.95	CLM160HZN393MR45		22000	30×40	0.030	6.10	CLM250HZN223MR40
	39000	35×35	0.022	6.95	CLM160HZN393MA35		27000	30×45	0.023	6.20	CLM250HZN273MR45
	47000	30×50	0.030	7.50	CLM160HZN473MR50		27000	35×35	0.023	6.20	CLM250HZN273MA35
	47000	35×40	0.030	7.50	CLM160HZN473MA40		33000	30×50	0.020	6.80	CLM250HZN333MR50
	56000	35×45	0.020	8.70	CLM160HZN563MA45		33000	35×40	0.020	6.80	CLM250HZN333MA40
	56000	40×40	0.022	9.00	CLM160HZN563MU40		33000	40×40	0.026	7.30	CLM250HZN333MU40
	68000	35×50	0.018	9.00	CLM160HZN683MA50		39000	35×45	0.020	7.40	CLM250HZN393MA45
	82000	35×63	0.016	10.00	CLM160HZN823MA63		39000	40×40	0.020	8.00	CLM250HZN393MU40
	82000	40×50	0.016	10.30	CLM160HZN823MU50		47000	35×50	0.024	8.00	CLM250HZN473MA50
	100000	35×80	0.015	11.00	CLM160HZN104MA80		47000	35×63	0.017	8.30	CLM250HZN473MA63
100000	40×63	0.018	11.40	CLM160HZN104MU63	56000	35×70	0.015	9.10	CLM250HZN563MA70		
120000	35×105	0.014	12.81	CLM160HZN124MAA5	56000	40×63	0.015	9.50	CLM250HZN563MU63		
120000	40×80	0.017	12.40	CLM160HZN124MU80	56000	35×63	0.024	8.60	CLM250HZN563MA63		
120000	50×50	0.014	13.17	CLM160HZN124MC50	56000	40×50	0.016	9.00	CLM250HZN563MU50		
150000	50×63	0.012	14.40	CLM160HZN154MC63	68000	35×80	0.013	10.40	CLM250HZN683MA80		
180000	40×105	0.013	14.85	CLM160HZN184MAU5	68000	40×63	0.017	10.25	CLM250HZN683MU63		
180000	50×80	0.011	15.69	CLM160HZN184MC80	82000	50×50	0.016	12.29	CLM250HZN823MC50		
220000	50×92	0.010	16.73	CLM160HZN224MC92	100000	35×105	0.010	11.97	CLM250HZN104MAA5		
270000	50×105	0.009	17.79	CLM160HZN274MCA5	100000	50×63	0.014	13.45	CLM250HZN104MC63		
330000	50×130	0.008	18.31	CLM160HZN334MCD0	100000	40×80	0.012	12.00	CLM250HZN104MU80		



工作电压 [V]	额定容量 [ $\mu$ F]	外壳尺寸 D x L [mm]	ESR 120 Hz 20°C [m $\Omega$ ]	额定纹波电流 (Ams/105°C, 120Hz)	产品型号	工作电压 [V]	额定容量 [ $\mu$ F]	外壳尺寸 D x L [mm]	ESR 120 Hz 20°C [m $\Omega$ ]	额定纹波电流 (Ams/105°C, 120Hz)	产品型号
25V 32SV	120000	50×80	0.012	15.29	CLM250HZN124MC80	35V 44SV	56000	40×80	0.015	10.30	CLM350HZN563MU80
	150000	40×105	0.011	14.07	CLM250HZN154MUA5		68000	35×105	0.010	10.62	CLM350HZN683MAA5
	150000	50×92	0.011	16.01	CLM250HZN154MC92		68000	50×63	0.013	11.93	CLM350HZN683MC63
	180000	50×105	0.010	16.89	CLM250HZN184MCA5		82000	40×105	0.012	12.02	CLM350HZN823MUA5
35V 44SV	2200	22×20	0.211	1.40	CLM350HZN222MP20		82000	50×80	0.012	13.06	CLM350HZN823MC80
	2200	22×25	0.166	1.50	CLM350HZN222MP25		100000	50×92	0.011	13.97	CLM350HZN104MC92
	3300	22×25	0.110	2.30	CLM350HZN332MP25		120000	50×105	0.010	14.86	CLM350HZN124MCA5
	3300	25×20	0.120	1.70	CLM350HZN332MQ20		1500	22×20	0.225	1.20	CLM500HZN152MP20
	3900	22×25	0.095	2.70	CLM350HZN392MP25		1500	22×25	0.220	1.25	CLM500HZN152MP25
	4700	22×30	0.080	3.30	CLM350HZN472MP30		2200	22×25	0.150	1.80	CLM500HZN222MP25
	4700	25×25	0.080	3.30	CLM350HZN472MQ25	2200	25×20	0.175	1.40	CLM500HZN222MQ20	
	4700	30×20	0.090	2.00	CLM350HZN472MR20	2700	22×25	0.125	2.20	CLM500HZN272MP25	
	5600	22×30	0.083	3.40	CLM350HZN562MP30	3300	22×30	0.100	2.70	CLM500HZN332MP30	
	5600	25×25	0.083	3.40	CLM350HZN562MQ25	3300	25×25	0.158	2.70	CLM500HZN332MQ25	
	6800	22×35	0.068	3.70	CLM350HZN682MP35	3300	30×20	0.117	1.70	CLM500HZN332MR20	
	6800	35×20	0.070	2.40	CLM350HZN682MA20	3900	22×30	0.085	2.80	CLM500HZN392MP30	
	6800	25×30	0.069	3.70	CLM350HZN682MQ30	3900	25×25	0.085	2.80	CLM500HZN392MQ25	
	8200	22×40	0.057	4.00	CLM350HZN822MP40	4700	22×35	0.110	3.00	CLM500HZN472MP35	
	8200	25×35	0.057	4.00	CLM350HZN822MQ35	4700	25×30	0.110	3.00	CLM500HZN472MQ30	
	10000	22×45	0.050	4.40	CLM350HZN103MP45	4700	30×25	0.110	3.00	CLM500HZN472MR25	
	10000	25×40	0.050	4.40	CLM350HZN103MQ40	4700	35×20	0.080	2.10	CLM500HZN472MA20	
	10000	30×30	0.050	4.40	CLM350HZN103MR30	5600	22×40	0.060	3.40	CLM500HZN562MP40	
	10000	35×25	0.050	4.40	CLM350HZN103MA25	5600	25×35	0.060	3.40	CLM500HZN562MQ35	
	12000	25×45	0.044	5.10	CLM350HZN123MQ45	5600	30×30	0.060	3.40	CLM500HZN562MR30	
	12000	30×35	0.044	5.10	CLM350HZN123MR35	6800	22×50	0.050	3.90	CLM500HZN682MP50	
	12000	35×30	0.044	5.10	CLM350HZN123MA30	6800	25×40	0.050	3.90	CLM500HZN682MQ40	
	15000	25×50	0.057	5.60	CLM350HZN153MQ50	6800	30×30	0.050	3.90	CLM500HZN682MR30	
	15000	30×40	0.036	5.60	CLM350HZN153MR40	8200	25×45	0.040	4.40	CLM500HZN822MQ45	
	15000	35×30	0.036	5.60	CLM350HZN153MA30	8200	30×35	0.040	4.40	CLM500HZN822MR35	
	18000	30×45	0.048	5.70	CLM350HZN183MR45	10000	25×50	0.040	5.00	CLM500HZN103MQ50	
	18000	35×35	0.048	5.70	CLM350HZN183MA35	10000	30×40`	0.040	5.00	CLM500HZN103MR40	
	22000	30×50	0.026	6.10	CLM350HZN223MR50	10000	35×30	0.040	5.00	CLM500HZN103MA30	
	22000	35×40	0.026	6.10	CLM350HZN223MA40	12000	30×45	0.033	5.60	CLM500HZN123MR45	
	27000	35×45	0.021	6.80	CLM350HZN273MA45	12000	35×35	0.033	5.60	CLM500HZN123MA35	
	27000	40×40	0.021	6.80	CLM350HZN273MU40	15000	30×50	0.037	6.40	CLM500HZN153MR50	
	33000	35×50	0.018	7.15	CLM350HZN333MA50	15000	35×40	0.037	6.40	CLM500HZN153MA40	
	33000	35×63	0.018	7.80	CLM350HZN333MA63	18000	35×63	0.018	7.80	CLM500HZN183MA63	
	39000	35×63	0.015	7.90	CLM350HZN393MA63	18000	35×45	0.022	6.90	CLM500HZN183MA45	
	39000	35×70	0.015	8.60	CLM350HZN393MA70	18000	40×40	0.023	6.94	CLM500HZN183MU40	
	39000	40×50	0.017	8.00	CLM350HZN393MU50	22000	35×70	0.025	8.60	CLM500HZN223MA70	
	47000	35×80	0.015	9.50	CLM350HZN473MA80	22000	35×50	0.025	7.60	CLM500HZN223MA50	
	47000	40×63	0.016	9.60	CLM350HZN473MU63	27000	35×80	0.013	9.30	CLM500HZN273MA80	
	56000	50×50	0.015	10.94	CLM350HZN563MC50	27000	40×63	0.018	9.00	CLM500HZN273MU63	

工作电压 [V]	额定容量 [ $\mu$ F]	外壳尺寸 D x L [mm]	ESR 120 Hz 20°C [m $\Omega$ ]	额定纹波电流 (Ams/105°C, 120Hz)	产品型号	工作电压 [V]	额定容量 [ $\mu$ F]	外壳尺寸 D x L [mm]	ESR 120 Hz 20°C [m $\Omega$ ]	额定纹波电流 (Ams/105°C, 120Hz)	产品型号
50V 63SV	27000	35×63	0.018	8.30	CLM500HZN273MA63	63V 79SV	12000	40×40	0.035	7.15	CLM630HZN123MU40
	27000	40×50	0.025	8.10	CLM500HZN273MU50		15000	35×70	0.016	8.50	CLM630HZN153MA70
	31000	50×40	0.015	9.20	CLM500HZN313MC40		15000	35×63	0.028	7.70	CLM630HZN153MA63
	31000	40×60	0.018	9.10	CLM500HZN313MU60		18000	35×80	0.023	9.40	CLM630HZN183MA80
	33000	50×50	0.018	10.48	CLM500HZN333MC50		18000	40×63	0.028	9.25	CLM630HZN183MU63
	47000	50×63	0.013	11.54	CLM500HZN473MC63		27000	40×80	0.018	10.00	CLM630HZN273MU80
	47000	35×105	0.014	10.27	CLM500HZN473MAA5		27000	35×105	0.015	10.38	CLM630HZN273MAA5
	56000	40×105	0.012	11.47	CLM500HZN563MUA5		27000	50×50	0.018	10.86	CLM630HZN273MC50
	56000	50×80	0.012	12.46	CLM500HZN563MC80		33000	40×105	0.015	11.76	CLM630HZN333MUA5
	68000	50×92	0.011	13.17	CLM500HZN683MC92		33000	50×63	0.017	11.57	CLM630HZN333MC63
	82000	50×105	0.011	13.87	CLM500HZN823MCA5		47000	50×80	0.013	12.78	CLM630HZN473MC80
63V 79SV	1000	22×20	0.380	1.20	CLM630HZN102MP20	80V 100SV	51000	50×92	0.012	13.34	CLM630HZN513MC92
	1000	22×25	0.332	1.20	CLM630HZN102MP25		56000	50×105	0.012	13.93	CLM630HZN563MCA5
	1500	22×25	0.221	1.70	CLM630HZN152MP25		680	22×20	0.450	1.00	CLM800HZN681MP20
	1500	25×20	0.250	1.30	CLM630HZN152MQ20		680	22×25	0.390	1.00	CLM800HZN681MP25
	2200	22×30	0.151	2.50	CLM630HZN222MP30		1000	22×25	0.265	1.50	CLM800HZN102MP25
	2200	25×25	0.151	2.50	CLM630HZN222MQ25		1000	25×20	0.300	1.20	CLM800HZN102MQ20
	2200	30×20	0.170	1.50	CLM630HZN222MR20		1200	22×25	0.220	1.80	CLM800HZN122MP25
	2700	22×35	0.123	3.70	CLM630HZN272MP35		1500	22×30	0.177	2.30	CLM800HZN152MP30
	2700	25×30	0.123	3.70	CLM630HZN272MQ30		1500	25×25	0.177	2.30	CLM800HZN152MQ25
	3300	22×40	0.110	4.10	CLM630HZN332MP40		1500	30×20	0.200	1.40	CLM800HZN152MR20
	3300	25×30	0.110	4.10	CLM630HZN332MQ30		1800	22×35	0.147	2.50	CLM800HZN182MP35
	3300	30×25	0.110	4.10	CLM630HZN332MR25		1800	25×30	0.147	2.50	CLM800HZN182MQ30
	3300	35×20	0.125	1.70	CLM630HZN332MA20		2200	22×40	0.155	2.70	CLM800HZN222MP40
	3900	22×45	0.100	4.40	CLM630HZN392MP45		2200	25×30	0.155	2.70	CLM800HZN222MQ30
	3900	25×35	0.100	4.40	CLM630HZN392MQ35		2200	30×25	0.155	2.70	CLM800HZN222MR25
	3900	30×30	0.100	4.40	CLM630HZN392MR30		2200	35×20	0.135	1.70	CLM800HZN222MA20
	4700	22×50	0.080	4.90	CLM630HZN472MP50		2700	22×45	0.098	2.80	CLM800HZN272MP45
	4700	25×40	0.080	4.90	CLM630HZN472MQ40		2700	25×35	0.098	2.80	CLM800HZN272MQ35
	4700	30×30	0.080	4.90	CLM630HZN472MR30		2700	30×30	0.098	2.80	CLM800HZN272MR30
	4700	35×25	0.080	4.90	CLM630HZN472MA25		3300	22×50	0.085	3.20	CLM800HZN332MP50
	5600	35×30	0.070	5.40	CLM630HZN562MA30		3300	25×40	0.085	3.20	CLM800HZN332MQ40
	5600	25×45	0.070	5.40	CLM630HZN562MQ45		3300	30×30	0.085	3.20	CLM800HZN332MR30
	5600	30×35	0.070	5.40	CLM630HZN562MR35		3900	25×45	0.080	3.60	CLM800HZN392MQ45
	6800	25×50	0.060	5.80	CLM630HZN682MQ50		3900	30×35	0.080	3.60	CLM800HZN392MR35
	6800	30×40	0.060	5.80	CLM630HZN682MR40		4700	25×50	0.065	4.10	CLM800HZN472MA50
	6800	35×30	0.060	5.80	CLM630HZN682MA30		4700	30×40	0.072	4.10	CLM800HZN472MR40
	8200	30×45	0.067	6.00	CLM630HZN822MR45		5600	30×45	0.055	4.60	CLM800HZN562MR45
	8200	35×35	0.067	6.00	CLM630HZN822MA35		5600	35×35	0.055	4.60	CLM800HZN562MA35
	10000	40×40	0.028	6.60	CLM630HZN103MU40		6800	30×50	0.045	5.20	CLM800HZN682MR50
	10000	35×40	0.033	6.50	CLM630HZN103MA40		6800	35×40	0.045	5.20	CLM800HZN682MA40
	12000	35×63	0.019	7.70	CLM630HZN123MA63		8200	35×50	0.040	5.80	CLM800HZN822MA50
12000	35×50	0.028	7.20	CLM630HZN123MA50	8200	40×40	0.040	5.83	CLM800HZN822MU40		

工作电压 [V]	额定容量 [ $\mu$ F]	外壳尺寸 D x L [mm]	ESR 120 Hz 20°C [m $\Omega$ ]	额定纹波电流 (Ams/105°C, 120Hz)	产品型号	工作电压 [V]	额定容量 [ $\mu$ F]	外壳尺寸 D x L [mm]	ESR 120 Hz 20°C [m $\Omega$ ]	额定纹波电流 (Ams/105°C, 120Hz)	产品型号
80V 100SV	10000	35×63	0.033	6.40	CLM800HZN103MA63	100V 125SV	5600	35×45	0.060	5.80	CLM101HZN562MA45
	12000	35×70	0.020	8.10	CLM800HZN123MA70		6800	35×50	0.050	6.60	CLM101HZN682MA50
	12000	40×50	0.025	7.50	CLM800HZN123MU50		6800	35×63	0.024	7.20	CLM101HZN682MA63
	15000	35×80	0.017	8.80	CLM800HZN153MA80		6800	40×50	0.026	7.40	CLM101HZN682MU50
	15000	40×63	0.020	8.50	CLM800HZN153MU63		8200	35×63	0.040	7.00	CLM101HZN822MA63
	18000	40×80	0.014	10.30	CLM800HZN183MU80		8200	35×70	0.021	8.00	CLM101HZN822MA70
	18000	50×50	0.023	10.00	CLM800HZN183MC50		8200	40×50	0.040	7.30	CLM101HZN822MU50
	22000	35×105	0.015	9.86	CLM800HZN223MAA5		8200	40×63	0.021	8.40	CLM101HZN822MU63
	22000	50×63	0.019	11.08	CLM800HZN223MC63		10000	35×80	0.033	8.70	CLM101HZN103MA80
	27000	40×105	0.015	11.35	CLM800HZN273MAA5		10000	40×63	0.033	8.00	CLM101HZN103MU63
	27000	50×80	0.015	12.33	CLM800HZN273MC80		10000	50×50	0.033	8.82	CLM101HZN103MC50
	33000	50×92	0.014	13.37	CLM800HZN333MC92		12000	40×80	0.028	8.65	CLM101HZN123MU80
	39000	50×105	0.013	14.34	CLM800HZN393MCA5		12000	35×105	0.028	8.57	CLM101HZN123MAA5
100V 125SV	470	22×20	0.450	1.00	CLM101HZN471MP20	15000	40×105	0.022	10.12	CLM101HZN153MUA5	
	470	22×25	0.450	1.10	CLM101HZN471MP25	15000	50×63	0.022	10.07	CLM101HZN153MC63	
	560	22×25	0.400	1.30	CLM101HZN561MP25	18000	50×80	0.018	11.00	CLM101HZN183MC80	
	680	22×25	0.320	1.60	CLM101HZN681MP25	22000	50×92	0.015	11.76	CLM101HZN223MC92	
	680	25×20	0.390	1.10	CLM101HZN681MQ20	27000	50×105	0.014	12.53	CLM101HZN273MCA5	
	1000	22×30	0.220	2.00	CLM101HZN102MP30	220	22×20	1.000	0.80	CLM161HZN221MP20	
	1000	25×25	0.220	2.00	CLM101HZN102MQ25	220	22×25	0.850	0.90	CLM161HZN221MP25	
	1000	30×20	0.250	1.20	CLM101HZN102MR20	270	22×25	0.700	1.20	CLM161HZN271MP25	
	1200	22×35	0.195	2.30	CLM101HZN122MP35	270	25×20	0.800	0.90	CLM161HZN271MQ20	
	1200	25×30	0.180	2.30	CLM101HZN122MQ30	330	22×25	0.603	1.50	CLM161HZN331MP25	
	1500	22×40	0.155	2.60	CLM101HZN152MP40	390	22×25	0.470	1.60	CLM161HZN391MP25	
	1500	25×30	0.155	2.60	CLM101HZN152MQ30	390	22×30	0.470	1.60	CLM161HZN391MP30	
	1500	30×25	0.155	2.60	CLM101HZN152MR25	390	25×25	0.470	1.60	CLM161HZN391MQ25	
	1500	35×20	0.177	1.50	CLM101HZN152MA20	390	30×20	0.600	1.10	CLM161HZN391MR20	
	1800	22×45	0.130	2.80	CLM101HZN182MP45	470	22×30	0.423	2.10	CLM161HZN471MP30	
	1800	25×35	0.140	2.80	CLM101HZN182MQ35	470	25×25	0.423	2.10	CLM161HZN471MQ25	
	1800	30×30	0.140	2.80	CLM101HZN182MR30	560	22×30	0.355	2.25	CLM161HZN561MP30	
	2200	22×50	0.121	3.10	CLM101HZN222MP50	560	25×25	0.355	2.25	CLM161HZN561MQ25	
	2200	25×40	0.121	3.10	CLM101HZN222MQ40	560	35×20	0.420	1.30	CLM161HZN561MA20	
	2200	30×30	0.121	3.10	CLM101HZN222MR30	680	22×35	0.293	2.50	CLM161HZN681MP35	
	2200	35×25	0.121	3.14	CLM101HZN222MA25	680	25×30	0.293	2.50	CLM161HZN681MQ30	
	2700	25×45	0.104	3.70	CLM101HZN272MQ45	680	30×25	0.293	2.50	CLM161HZN681MR25	
	2700	30×35	0.104	3.70	CLM101HZN272MR35	820	22×40	0.260	2.50	CLM161HZN821MP40	
	2700	35×30	0.104	3.70	CLM101HZN272MA30	820	22×45	0.260	2.80	CLM161HZN821MP45	
	3300	25×40	0.090	4.10	CLM101HZN332MQ40	820	25×35	0.260	2.80	CLM161HZN821MQ35	
	3300	30×40	0.090	4.10	CLM101HZN332MR40	820	30×25	0.260	2.75	CLM161HZN821MR25	
	3900	30×45	0.080	4.50	CLM101HZN392MR45	1000	22×45	0.220	3.00	CLM161HZN102MP45	
	3900	35×35	0.080	4.50	CLM101HZN392MA35	1000	25×40	0.220	3.00	CLM161HZN102MQ40	
	4700	30×50	0.070	5.10	CLM101HZN472MR50	1000	30×30	0.220	3.00	CLM161HZN102MR30	
	4700	35×40	0.070	5.10	CLM101HZN472MA40	1200	25×50	0.210	3.25	CLM161HZN122MQ50	
	5600	40×40	0.060	5.80	CLM101HZN562MU40	1200	30×35	0.210	3.25	CLM161HZN122MR35	

工作电压 [V]	额定容量 [ $\mu$ F]	外壳尺寸 D x L [mm]	ESR 120 Hz 20°C [ $m\Omega$ ]	额定纹波电流 (Ams/105°C, 120Hz)	产品型号	工作电压 [V]	额定容量 [ $\mu$ F]	外壳尺寸 D x L [mm]	ESR 120 Hz 20°C [ $m\Omega$ ]	额定纹波电流 (Ams/105°C, 120Hz)	产品型号
160V 200SV	1200	35×30	0.210	3.25	CLM161HZN122MA30	180V 225SV	1800	30×50	0.111	4.30	CLM181HZN182MR50
	1500	25×50	0.170	3.70	CLM161HZN152MQ50		1800	35×40	0.111	4.30	CLM181HZN182MA40
	1500	30×35	0.170	3.70	CLM161HZN152MR35		2200	35×50	0.090	4.90	CLM181HZN222MA50
	1500	35×30	0.166	3.73	CLM161HZN152MA30		2700	40×63	0.051	5.00	CLM181HZN272MU63
	1800	30×50	0.140	4.20	CLM161HZN182MR50		2700	35×70	0.054	4.80	CLM181HZN272MA70
	1800	35×35	0.140	4.20	CLM161HZN182MA35		3300	35×80	0.046	5.40	CLM181HZN332MA80
	2200	30×50	0.105	4.78	CLM161HZN222MR50		4700	40×80	0.036	6.60	CLM181HZN472MU80
	2200	35×40	0.115	4.78	CLM161HZN222MA40		150	22×20	1.330	0.65	CLM201HZN151MP20
	2700	35×50	0.090	5.50	CLM161HZN272MA50	150	22×25	1.220	0.70	CLM201HZN151MP25	
	2700	40×40	0.080	5.50	CLM161HZN272MU40	220	22×25	0.083	1.00	CLM201HZN221MP25	
	3300	35×63	0.065	6.30	CLM161HZN332MA63	220	25×20	0.905	0.90	CLM201HZN221MQ20	
	3300	40×50	0.065	6.30	CLM161HZN332MU50	270	22×25	0.610	1.40	CLM201HZN271MP25	
	3900	35×80	0.055	7.30	CLM161HZN392MA80	330	22×25	0.550	1.60	CLM201HZN331MP25	
	3900	40×63	0.055	7.30	CLM161HZN392MU63	330	30×20	0.603	1.00	CLM201HZN331MR20	
	4700	40×80	0.036	6.60	CLM161HZN472MU80	390	22×30	0.470	1.70	CLM201HZN391MP30	
	5600	40×80	0.040	8.30	CLM161HZN562MU80	390	25×25	0.470	1.70	CLM201HZN391MQ25	
	5600	50×50	0.040	8.25	CLM161HZN562MC50	470	22×35	0.390	1.90	CLM201HZN471MP35	
	6800	35×105	0.032	9.10	CLM161HZN682MAA5	470	25×30	0.390	1.90	CLM201HZN471MQ30	
	8200	50×63	0.026	8.90	CLM161HZN822MC63	470	30×25	0.423	1.90	CLM201HZN471MR25	
	10000	40×105	0.022	9.90	CLM161HZN103MUA5	470	35×20	0.460	1.30	CLM201HZN471MA20	
10000	50×80	0.022	9.80	CLM161HZN103MC80	560	22×40	0.330	2.40	CLM201HZN561MP40		
12000	50×92	0.018	12.90	CLM161HZN123MC92	560	25×30	0.330	2.43	CLM201HZN561MQ30		
15000	50×105	0.014	14.10	CLM161HZN153MCA5	560	30×25	0.390	2.15	CLM201HZN561MR25		
180V 225SV	330	22×25	0.603	1.80	CLM181HZN331MP25	680	22×45	0.270	2.70	CLM201HZN681MP45	
	390	22×30	0.510	1.20	CLM181HZN391MP30	680	25×35	0.270	2.70	CLM201HZN681MQ35	
	390	25×25	0.510	1.20	CLM181HZN391MQ25	680	30×30	0.270	2.70	CLM201HZN681MR30	
	470	22×35	0.423	2.10	CLM181HZN471MP35	820	25×45	0.220	2.90	CLM201HZN821MQ45	
	470	25×25	0.423	2.10	CLM181HZN471MQ25	820	30×30	0.220	2.90	CLM201HZN821MR30	
	560	22×35	0.355	2.30	CLM181HZN561MP35	820	35×25	0.243	2.90	CLM201HZN821MA25	
	560	25×30	0.355	2.30	CLM181HZN561MQ30	1000	25×45	0.199	3.25	CLM201HZN102MQ45	
	680	22×40	0.293	2.50	CLM181HZN681MP40	1000	30×35	0.199	3.25	CLM201HZN102MR35	
	680	25×35	0.293	2.50	CLM181HZN681MQ35	1000	35×30	0.199	3.30	CLM201HZN102MA30	
	680	30×30	0.293	2.50	CLM181HZN681MR30	1200	30×40	0.166	3.50	CLM201HZN122MR40	
	820	22×45	0.243	2.80	CLM181HZN821MP45	1200	35×30	0.166	3.50	CLM201HZN122MA30	
	820	25×40	0.243	2.80	CLM181HZN821MQ40	1500	30×45	0.144	3.87	CLM201HZN152MR45	
	820	30×30	0.243	2.80	CLM181HZN821MR30	1500	35×35	0.144	3.87	CLM201HZN152MA35	
	1000	25×45	0.199	3.00	CLM181HZN102MQ45	1800	30×50	0.120	4.32	CLM201HZN182MR50	
	1000	30×35	0.199	3.00	CLM181HZN102MR35	1800	35×40	0.120	4.32	CLM201HZN182MA40	
	1200	25×50	0.166	3.30	CLM181HZN122MQ50	2200	35×45	0.098	4.92	CLM201HZN222MA45	
	1200	30×40	0.166	3.30	CLM181HZN122MR40	2200	40×40	0.098	4.92	CLM201HZN222MU40	
	1200	35×35	0.166	3.30	CLM181HZN122MA35	2700	35×63	0.080	5.50	CLM201HZN272MA63	
	1500	30×45	0.133	3.80	CLM181HZN152MR45	2700	40×50	0.080	5.40	CLM201HZN272MU50	
	1500	35×40	0.133	3.80	CLM181HZN152MA40	3000	35×65	0.065	6.40	CLM201HZN302MA65	

CLM系列



深圳市青侓电子有限公司

电话: +86-0755-27299931 传真: +86-0755-27299961

公司地址: 广东省深圳市福永镇福海科技工业园

<http://www.szcapsun.com>长寿命品,  
低电阻品

工作电压 [V]	额定容量 [ $\mu$ F]	外壳尺寸 D x L [mm]	ESR 120 Hz 20°C [m $\Omega$ ]	额定纹波电流 (Ams/105°C, 120Hz)	产品型号	工作电压 [V]	额定容量 [ $\mu$ F]	外壳尺寸 D x L [mm]	ESR 120 Hz 20°C [m $\Omega$ ]	额定纹波电流 (Ams/105°C, 120Hz)	产品型号
200V 250SV	3300	40×63	0.065	6.30	CLM201HZN332MU63	250V 300SV	1800	35×63	0.110	4.50	CLM251HZN182MA63
	3900	35×80	0.055	6.60	CLM201HZN392MA80		1800	40×50	0.110	4.50	CLM251HZN182MU50
	3900	40×63	0.055	6.80	CLM201HZN392MU63		1800	40×63	0.062	4.80	CLM251HZN182MU63
	3900	50×50	0.055	8.22	CLM201HZN392MC50		2200	35×63	0.090	4.70	CLM251HZN222MA63
	4700	40×80	0.046	8.38	CLM201HZN472MU80		2200	35×80	0.090	4.90	CLM251HZN222MA80
	4700	50×63	0.046	9.32	CLM201HZN472MC63		2200	40×63	0.090	4.90	CLM251HZN222MU63
	5600	35×105	0.038	8.90	CLM201HZN562MAA5		2700	35×80	0.074	5.60	CLM251HZN272MA80
	6800	40×105	0.032	8.65	CLM201HZN682MUA5		2700	40×63	0.074	5.60	CLM251HZN272MU63
	6800	50×80	0.032	11.41	CLM201HZN682MC80		2700	40×80	0.043	6.30	CLM251HZN272MU80
	7500	50×92	0.029	12.28	CLM201HZN752MC92		2700	50×50	0.074	6.77	CLM251HZN272MC50
	8200	50×105	0.026	13.16	CLM201HZN822MCA5		3300	40×80	0.060	7.00	CLM251HZN332MU80
250V 300SV	120	22×20	1.658	0.50	CLM251HZN121MP20	3300	50×63	0.060	7.79	CLM251HZN332MC63	
	120	22×25	1.520	0.71	CLM251HZN121MP25	3900	35×105	0.051	7.47	CLM251HZN392MAA5	
	150	22×25	1.220	0.90	CLM251HZN151MP25	3900	40×80	0.051	7.35	CLM251HZN392MU80	
	150	25×20	1.326	0.70	CLM251HZN151MQ20	4700	40×105	0.042	8.88	CLM251HZN472MUA5	
	180	22×25	0.920	1.10	CLM251HZN181MP25	4700	50×80	0.042	9.65	CLM251HZN472MC80	
	220	22×25	0.754	1.17	CLM251HZN221MP25	5600	50×92	0.036	10.80	CLM251HZN562MC92	
	220	30×20	0.830	0.90	CLM251HZN221MR20	6800	50×105	0.029	12.16	CLM251HZN682MCA5	
	270	22×30	0.620	1.30	CLM251HZN271MP30	315V 365SV	100	22×25	1.989	0.90	CLM3B1HZN101MP25
	270	25×25	0.620	1.30	CLM251HZN271MQ25		120	22×30	1.658	1.00	CLM3B1HZN121MP30
	330	22×35	0.550	1.80	CLM251HZN331MP35		120	25×25	1.658	1.00	CLM3B1HZN121MQ25
	330	25×30	0.550	1.80	CLM251HZN331MQ30		150	22×30	1.326	1.10	CLM3B1HZN151MP30
	330	30×25	0.550	1.80	CLM251HZN331MR25		150	25×25	1.326	1.10	CLM3B1HZN151MQ25
	330	35×20	0.550	1.10	CLM251HZN331MA20		180	22×35	1.105	1.20	CLM3B1HZN181MP35
	390	22×40	0.510	1.90	CLM251HZN391MP40		180	25×30	1.105	1.20	CLM3B1HZN181MQ30
	390	25×30	0.468	1.91	CLM251HZN391MQ30		180	30×25	1.105	1.20	CLM3B1HZN181MR25
	390	30×25	0.510	1.90	CLM251HZN391MR25		220	22×40	0.904	1.40	CLM3B1HZN221MP40
	470	22×45	0.390	2.10	CLM251HZN471MP45		220	25×35	0.904	1.40	CLM3B1HZN221MQ35
	470	25×35	0.390	2.10	CLM251HZN471MQ35		220	30×25	0.904	1.40	CLM3B1HZN221MR25
	470	30×25	0.350	2.10	CLM251HZN471MR25		270	22×45	0.737	1.60	CLM3B1HZN271MP45
	560	25×40	0.326	2.30	CLM251HZN561MQ40		270	25×40	0.737	1.60	CLM3B1HZN271MQ40
	560	30×30	0.326	2.30	CLM251HZN561MR30		270	30×30	0.737	1.60	CLM3B1HZN271MR30
	560	35×25	0.326	2.30	CLM251HZN561MA25		330	25×45	0.603	1.80	CLM3B1HZN331MQ45
	680	25×45	0.268	2.50	CLM251HZN681MQ45		330	30×30	0.603	1.80	CLM3B1HZN331MR30
	680	30×35	0.268	2.50	CLM251HZN681MR35		330	35×25	0.603	1.80	CLM3B1HZN331MA25
	680	35×30	0.293	2.50	CLM251HZN681MA30		390	25×50	0.510	2.00	CLM3B1HZN391MQ50
	820	30×40	0.222	2.80	CLM251HZN821MR40		390	30×35	0.510	2.00	CLM3B1HZN391MR35
	820	35×30	0.222	2.80	CLM251HZN821MA30		390	35×30	0.510	2.00	CLM3B1HZN391MA30
	1000	30×45	0.182	3.32	CLM251HZN102MR45		470	30×40	0.423	2.30	CLM3B1HZN471MR40
	1000	35×35	0.182	3.32	CLM251HZN102MA35		470	35×35	0.423	2.30	CLM3B1HZN471MA35
	1200	35×40	0.166	3.53	CLM251HZN122MA40		560	30×45	0.355	2.60	CLM3B1HZN561MR45
	1500	35×50	0.133	4.00	CLM251HZN152MA50		560	35×35	0.355	2.60	CLM3B1HZN561MA35
1500	40×40	0.133	4.04	CLM251HZN152MU40	680		35×45	0.293	2.90	CLM3B1HZN681MA45	



工作电压 [V]	额定容量 [ $\mu$ F]	外壳尺寸 D x L [mm]	ESR 120 Hz 20°C [m $\Omega$ ]	额定纹波电流 (Ams/105°C, 120Hz)	产品型号	工作电压 [V]	额定容量 [ $\mu$ F]	外壳尺寸 D x L [mm]	ESR 120 Hz 20°C [m $\Omega$ ]	额定纹波电流 (Ams/105°C, 120Hz)	产品型号
315V 365SV	820	35×50	0.243	3.30	CLM3B1HZN821MA50	350V 400SV	1800	35×105	0.138	5.79	CLM351HZN182MAA5
	1000	35×63	0.218	2.70	CLM3B1HZN102MA63		1800	40×80	0.138	5.85	CLM351HZN182MU80
	1200	35×70	0.182	3.20	CLM3B1HZN122MA70		1800	50×80	0.138	6.89	CLM351HZN182MC80
	1200	40×50	0.202	2.90	CLM3B1HZN122MU50		2200	40×105	0.113	6.91	CLM351HZN222M15
	1500	35×80	0.153	3.60	CLM3B1HZN152MA80		2200	50×92	0.113	7.79	CLM351HZN222MC92
	1500	40×63	0.162	3.40	CLM3B1HZN152MU63		2700	50×105	0.092	8.80	CLM351HZN272MCA5
	1800	40×80	0.113	4.50	CLM3B1HZN182MU80		47	22×20	3.530	0.25	CLM401HZN470MP20
350V 400SV	82	22×25	2.022	0.83	CLM351HZN820MP25	47	22×25	3.530	0.47	CLM401HZN470MP25	
	100	22×30	1.660	0.90	CLM351HZN101MP30	68	22×25	2.440	0.70	CLM401HZN680MP25	
	120	22×30	1.382	1.00	CLM351HZN121MP30	68	25×20	2.930	0.35	CLM401HZN680MQ20	
	120	25×25	1.382	1.00	CLM351HZN121MQ25	82	22×25	2.000	0.80	CLM401HZN820MP25	
	150	22×25	1.110	1.10	CLM351HZN151MP25	100	22×30	1.650	0.90	CLM401HZN101MP30	
	150	25×25	1.110	1.10	CLM351HZN151MQ25	100	25×25	1.650	0.90	CLM401HZN101MQ25	
	150	30×25	1.110	1.10	CLM351HZN151MR25	100	30×20	1.990	0.50	CLM401HZN101MR20	
	180	22×40	0.920	1.20	CLM351HZN181MP40	120	22×35	1.380	1.00	CLM401HZN121MP35	
	180	25×30	0.920	1.22	CLM351HZN181MQ30	120	25×25	1.380	1.02	CLM401HZN121MQ25	
	180	30×25	0.920	1.20	CLM351HZN181MR25	150	22×40	1.100	1.20	CLM401HZN151MP40	
	220	22×45	0.750	1.44	CLM351HZN221MP45	150	25×30	1.100	1.20	CLM401HZN151MQ30	
	220	25×35	0.750	1.44	CLM351HZN221MQ35	150	30×25	1.100	1.20	CLM401HZN151MR25	
	220	30×25	0.750	1.44	CLM351HZN221MR25	150	35×20	1.330	0.60	CLM401HZN151MA20	
	220	35×25	0.750	1.44	CLM351HZN221MA25	180	22×45	0.920	1.40	CLM401HZN181MP45	
	270	25×40	0.614	1.66	CLM351HZN271MQ40	180	25×30	0.920	1.40	CLM401HZN181MQ30	
	270	30×30	0.614	1.66	CLM351HZN271MR30	220	22×50	0.750	1.50	CLM401HZN221MP50	
	270	35×25	0.614	1.66	CLM351HZN271MA25	220	25×40	0.750	1.50	CLM401HZN221MQ40	
	270	35×25	0.614	1.70	CLM351HZN271MA25	220	30×30	0.750	1.50	CLM401HZN221MR30	
	330	25×50	0.500	1.90	CLM351HZN331MQ50	270	25×45	0.680	1.70	CLM401HZN271MQ45	
	330	30×35	0.500	1.90	CLM351HZN331MR35	270	30×35	0.680	1.70	CLM401HZN271MR35	
	330	35×30	0.500	1.90	CLM351HZN331MA30	270	35×30	0.680	1.70	CLM401HZN271MA30	
	390	25×50	0.425	2.06	CLM351HZN391MQ50	330	30×40	0.550	1.90	CLM401HZN331MR40	
	390	30×40	0.425	2.06	CLM351HZN391MR40	330	35×30	0.550	1.90	CLM401HZN331MA30	
	390	35×30	0.425	2.06	CLM351HZN391MA30	390	30×45	0.470	2.10	CLM401HZN391MR45	
	470	30×50	0.390	2.40	CLM351HZN471MR50	390	35×35	0.470	2.10	CLM401HZN391MA35	
	470	35×35	0.390	2.40	CLM351HZN471MA35	470	35×40	0.388	2.39	CLM401HZN471MA40	
	560	30×50	0.326	2.60	CLM351HZN561MR50	560	35×45	0.326	2.69	CLM401HZN561MA45	
	560	35×40	0.326	2.60	CLM351HZN561MA40	560	40×40	0.326	2.70	CLM401HZN561MU40	
	680	35×45	0.293	2.96	CLM351HZN681MA45	680	35×50	0.270	3.00	CLM401HZN681MA50	
	680	40×40	0.293	3.00	CLM351HZN681MU40	680	40×50	0.270	3.40	CLM401HZN681MU50	
	820	35×50	0.243	3.55	CLM351HZN821MA50	820	35×63	0.222	3.55	CLM401HZN821MA63	
	1000	35×63	0.250	3.80	CLM351HZN102MA63	820	40×50	0.222	3.40	CLM401HZN821MU50	
	1000	40×50	0.250	3.80	CLM351HZN102MU50	1000	35×80	0.179	3.60	CLM401HZN102MA80	
	1200	35×80	0.210	4.40	CLM351HZN122MA80	1000	40×63	0.199	4.20	CLM401HZN102MU63	
	1200	40×63	0.210	4.40	CLM351HZN122MU63	1000	50×50	0.199	4.76	CLM401HZN102MC50	
	1200	50×50	0.207	5.18	CLM351HZN122MC50	1200	35×80	0.152	4.52	CLM401HZN122MA80	
	1500	50×63	0.166	6.01	CLM351HZN152MC63	1200	40×63	0.152	4.52	CLM401HZN122MU63	

规格书中记载的内容有可能未经更新(例如尺寸,特殊的容量,特殊的电压,特殊的要求)。贵司在购买、使用时请咨询本公司商务工程师,以便给您更新更准确的技术信息。



工作电压 [V]	额定容量 [ $\mu$ F]	外壳尺寸 D x L [mm]	ESR 120 Hz 20°C [m $\Omega$ ]	额定纹波电流 (Ams/105°C, 120Hz)	产品型号	工作电压 [V]	额定容量 [ $\mu$ F]	外壳尺寸 D x L [mm]	ESR 120 Hz 20°C [m $\Omega$ ]	额定纹波电流 (Ams/105°C, 120Hz)	产品型号
400V 450SV	1200	50×63	0.166	5.47	CLM401HZN122MC63	450V 500SV	120	22×40	1.380	1.00	CLM451HZN121MP40
	1500	35×105	0.122	5.44	CLM401HZN152MAA5		120	25×30	1.380	1.00	CLM451HZN121MQ30
	1500	40×80	0.122	5.50	CLM401HZN152MU80		120	30×25	1.380	1.00	CLM451HZN121MR25
	1500	50×80	0.133	6.47	CLM401HZN152MC80		150	22×50	1.100	1.20	CLM451HZN151MP50
	1800	40×105	0.101	6.53	CLM401HZN182MUA5		150	25×40	1.100	1.20	CLM451HZN151MQ40
	1800	50×92	0.111	7.35	CLM401HZN182MC92		150	30×30	1.100	1.20	CLM451HZN151MR30
	2200	50×105	0.090	8.43	CLM401HZN222MCA5		180	25×40	0.921	1.35	CLM451HZN181MQ40
420V 470SV	82	22×30	2.430	0.80	CLM421HZN820MP30		180	30×30	0.921	1.35	CLM451HZN181MR30
	100	22×30	2.000	0.90	CLM421HZN101MP30		180	35×25	0.921	1.40	CLM451HZN181MA25
	100	25×25	2.000	0.90	CLM421HZN101MQ25		220	25×45	0.754	1.55	CLM451HZN221MQ45
	120	22×35	1.660	1.00	CLM421HZN121MP35		220	30×35	0.754	1.55	CLM451HZN221MR35
	120	25×30	1.660	1.00	CLM421HZN121MQ30		220	35×30	0.904	1.60	CLM451HZN221MA30
	150	22×40	1.330	1.15	CLM421HZN151MP40		270	30×45	0.680	1.80	CLM451HZN271MR45
	150	25×30	1.330	1.15	CLM421HZN151MQ30		270	35×30	0.680	1.80	CLM451HZN271MA30
	150	30×25	1.330	1.15	CLM421HZN151MR25		330	30×50	0.550	2.00	CLM451HZN331MR50
	180	22×45	1.100	1.45	CLM421HZN181MP45		330	35×35	0.553	2.01	CLM451HZN331MA35
	180	25×35	1.100	1.45	CLM421HZN181MQ35		390	35×45	0.510	2.20	CLM451HZN391MA45
	180	30×30	1.100	1.45	CLM421HZN181MR30		470	35×45	0.423	2.53	CLM451HZN471MA45
	220	25×45	0.900	1.50	CLM421HZN221MQ45		470	40×40	0.423	2.53	CLM451HZN471MU40
	220	30×30	0.900	1.50	CLM421HZN221MR30		560	35×50	0.355	2.50	CLM451HZN561MA50
	220	35×25	0.900	1.50	CLM421HZN221MA25		560	35×63	0.355	2.90	CLM451HZN561MA63
	270	25×50	0.740	1.70	CLM421HZN271MQ50		680	35×70	0.226	3.20	CLM451HZN681MA70
	270	30×35	0.740	1.70	CLM421HZN271MR35		680	40×50	0.290	3.15	CLM451HZN681MU50
	270	35×30	0.740	1.70	CLM421HZN271MA30		680	40×63	0.201	3.40	CLM451HZN681MU63
	330	30×45	0.600	1.90	CLM421HZN331MR45		820	40×63	0.243	3.70	CLM451HZN821MU63
	330	35×35	0.600	1.90	CLM421HZN331MA35		820	35×80	0.243	3.80	CLM451HZN821MA80
	390	30×50	0.500	2.10	CLM421HZN391MR50		820	50×50	0.263	4.31	CLM451HZN821MC50
	390	35×40	0.500	2.10	CLM421HZN391MA40		1000	40×80	0.216	4.20	CLM451HZN102MU80
	470	35×45	0.420	2.40	CLM421HZN471MA45	1000	50×63	0.216	4.96	CLM451HZN102MC63	
	560	35×50	0.355	2.70	CLM421HZN561MA50	1200	35×105	0.166	4.80	CLM451HZN122MAA5	
450V 500SV	33	22×20	6.029	0.20	CLM451HZN330MP20	1200	40×80	0.166	4.85	CLM451HZN122MU80	
	33	22×25	6.029	0.40	CLM451HZN330MP25	1200	50×80	0.180	5.71	CLM451HZN122MC80	
	47	22×25	4.230	0.59	CLM451HZN470MP25	1500	40×105	0.133	5.81	CLM451HZN152MUA5	
	47	25×20	4.230	0.30	CLM451HZN470MQ20	1500	50×92	0.144	6.55	CLM451HZN152MC92	
	56	22×25	3.000	0.70	CLM451HZN560MP25	1800	50×105	0.120	7.38	CLM451HZN182MCA5	
	68	22×30	2.926	0.80	CLM451HZN680MP30	33	22×25	4.420	0.60	CLM501HZN330MP25	
	68	30×20	2.926	0.40	CLM451HZN680MR20	47	22×25	3.500	0.63	CLM501HZN470MP25	
	82	22×30	2.000	0.80	CLM451HZN820MP30	56	22×30	2.980	0.70	CLM501HZN560MP30	
	82	25×25	2.000	0.80	CLM451HZN820MQ25	68	22×35	2.720	0.78	CLM501HZN680MP35	
	100	22×35	1.660	0.90	CLM451HZN101MP35	68	25×25	2.720	0.78	CLM501HZN680MQ25	
	100	25×30	1.660	0.90	CLM451HZN101MQ30	82	22×40	2.455	0.88	CLM501HZN820MP40	
	100	30×25	1.989	0.90	CLM451HZN101MR25	82	25×30	2.455	0.88	CLM501HZN820MQ30	
	100	35×20	1.989	0.50	CLM451HZN101MA20	82	30×25	2.455	0.90	CLM501HZN820MR25	

工作电压 [V]	额定容量 [ $\mu$ F]	外壳尺寸 D x L [mm]	ESR 120 Hz 20°C [m $\Omega$ ]	额定纹波电流 (Ams/105°C, 120Hz)	产品型号	工作电压 [V]	额定容量 [ $\mu$ F]	外壳尺寸 D x L [mm]	ESR 120 Hz 20°C [m $\Omega$ ]	额定纹波电流 (Ams/105°C, 120Hz)	产品型号
500V 550SV	100	22×45	2.013	0.99	CLM501HZN101MP45	500V 550SV	270	35×50	0.746	2.30	CLM501HZN271MA50
	100	25×35	2.013	0.99	CLM501HZN101MQ35		270	40×40	0.746	2.40	CLM501HZN271MU40
	100	25×40	2.013	1.10	CLM501HZN101MQ40		330	35×45	0.610	1.99	CLM501HZN331MA45
	100	30×30	2.013	1.10	CLM501HZN101MR30		330	40×40	0.610	2.16	CLM501HZN331MU40
	100	35×25	2.013	1.10	CLM501HZN101MA25		390	35×50	0.516	2.22	CLM501HZN391MA50
	120	22×50	1.678	1.13	CLM501HZN121MP50		390	35×63	0.516	2.70	CLM501HZN391MA63
	120	25×40	1.678	1.13	CLM501HZN121MQ40		390	40×50	0.516	2.90	CLM501HZN391MU50
	120	30×30	1.678	1.13	CLM501HZN121MR30		470	35×63	0.428	2.58	CLM501HZN471MA63
	120	30×35	1.678	1.40	CLM501HZN121MR35		470	35×70	0.428	3.20	CLM501HZN471MA70
	120	35×30	1.678	1.40	CLM501HZN121MA30		470	40×50	0.428	2.70	CLM501HZN471MU50
	150	25×45	1.105	1.29	CLM501HZN151MQ45		470	40×63	0.428	3.40	CLM501HZN471MU63
	150	25×50	0.945	1.40	CLM501HZN151MQ50		560	35×80	0.360	3.60	CLM501HZN561MA80
	150	30×35	1.105	1.29	CLM501HZN151MR35		560	40×63	0.360	3.11	CLM501HZN561MU63
	150	30×40	0.926	1.60	CLM501HZN151MR40		560	50×50	0.360	3.52	CLM501HZN561MC50
	150	35×25	1.342	1.29	CLM501HZN151MA25		680	40×80	0.296	4.50	CLM501HZN681MU80
	180	25×50	0.920	1.38	CLM501HZN181MQ50		680	35×80	0.296	3.21	CLM501HZN681MA80
	180	30×40	0.920	1.38	CLM501HZN181MR40		680	50×63	0.296	4.07	CLM501HZN681MC63
	180	35×30	1.119	1.38	CLM501HZN181MA30		820	35×105	0.246	3.97	CLM501HZN821MAA5
	180	35×35	1.119	1.60	CLM501HZN181MA35		820	40×80	0.246	3.88	CLM501HZN821MU80
	220	30×45	0.754	1.50	CLM501HZN221MR45		1000	50×80	0.201	5.05	CLM501HZN102MC80
220	30×50	0.654	2.00	CLM501HZN221MR50	1200	40×105	0.168	5.90	CLM501HZN122MAA5		
220	35×35	0.915	1.50	CLM501HZN221MA35	1200	50×92	0.168	5.74	CLM501HZN122MC92		
220	35×40	0.915	1.90	CLM501HZN221MA40	1500	50×105	0.134	6.65	CLM501HZN152MCA5		
270	35×40	0.746	1.76	CLM501HZN271MA40	2200	50×140	0.121	7.15	CLM501HZN152MCE0		

## ◆额定纹波电流频率修正系数

纹波频率与标准品一览表的规定值相异时, 请使用小于乘以下表系数所得之值的值。

## ●频率修正系数

频率 (HZ)	50	60	120	500	1K	10K
16~100vc	0.93	0.95	1.00	1.05	1.08	1.15
160~550vc	0.75	0.80	1.00	1.20	1.25	1.40

× 铝电解电容器由于在纹波电流叠加时自我发热、温度上升而老化, 每升温 5°C 寿命减少一半。

想要保持长寿命请在使用过程中降低纹波电流。